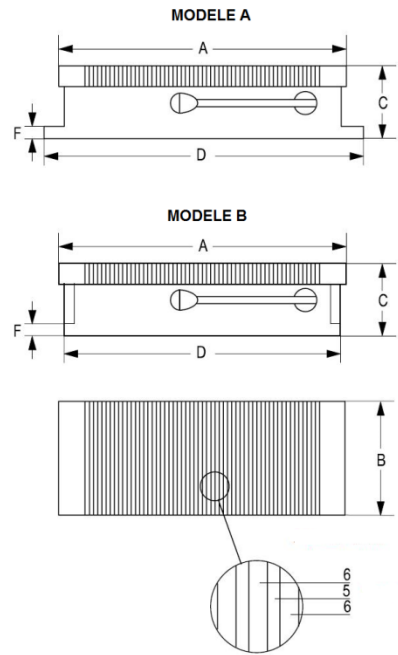
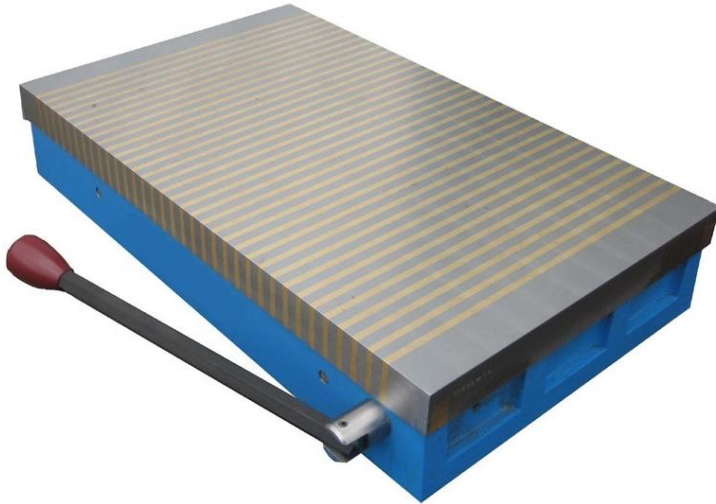


PLATEAU MAGNÉTIQUE DE RECTIFICATION – PML2



Référence	Dimensions en mm					Nb de leviers	Modèle	Poids en kg
	A	B	C	D	F			
2001/02/150150	150	150	65	158	19	1*	A	10
2001/02/250150	250	150	65	258	15	1*	A	15
2001/02/300150	300	150	65	308	15	1*	A	18
2001/02/350150	350	150	65	358	13	1	A	21
2001/02/400150	400	150	65	410	15	1	A	23
2001/02/450150	450	150	65	458	15	1	A	26
2001/02/500150	500	150	65	510	15	1	A	29
2001/02/400200	400	200	72	413	15	1	A	32
2001/02/450200	450	200	72	463	13	1	A	36
2001/02/500200	500	200	72	515	15	1	A	40
2001/02/600200	600	200	72	615	15	1	A	47
2001/02/700200	700	200	79	715	13	2	A	60
2001/02/450250	400	250	93	395	20	1	B	51
2001/02/450250	450	250	93	445	20	1	B	57
2001/02/500250	500	250	93	495	20	1	B	64
2001/02/600250	600	250	93	595	20	1	B	78
2001/02/500300	500	300	93	495	20	1	B	90
2001/02/600300	600	300	93	595	20	1	B	100
2001/02/700300	700	300	93	695	24	2	B	116

Application : Rectification, contrôle, EDM, Fraisage léger.

Exécution :

- Plaque polaire acier/laiton.
- Système d'armement manuel à 1 ou 2 leviers (*clé 6 pans mâles pour les petits plateaux).
- Plateau totalement étanche.
- Force nominale : 100N/cm².
- Hauteur champ magn. : 7 mm.
- Usure plaque polaire : 8 mm.
- Pas polaire : 11 mm (6 mm acier + 5 mm laiton).

- Livré avec deux règles butées.